

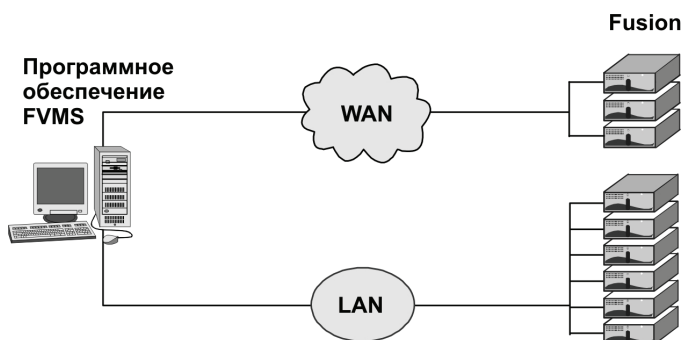
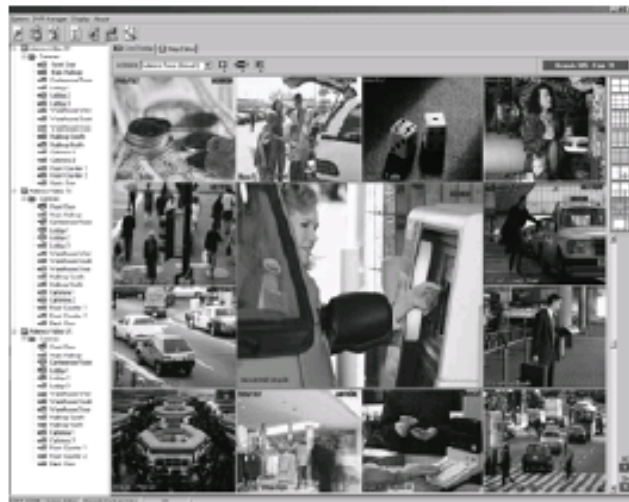
Мониторинг и управление многосерверной системой видеорегистрации

Программное обеспечение **FVMS** (Fusion Video Management Software) предназначено для мониторинга и управления многосерверной сетевой системой видеорегистрации, включающей в себя более 100 видеорегистраторов Fusion. Рекомендовано для установки на пункте централизованного контроля.

Программное обеспечение (ПО) **FVMS** позволяет одновременно работать с несколькими видеорегистраторами Fusion, расположенными на разных объектах:

- просматривать живое видео;
- вести поиск сохраненного видео;
- производить и редактировать установки на каждом DVR;
- формировать графические планы для быстрого мониторинга нескольких объектов наблюдения одновременно.

FVMS поставляется в составе программного обеспечения для видеорегистраторов **Fusion**. Для установки ее на рабочую станцию мониторинга требуется приобретение лицензии (1 рабочее место – 1 лицензия).



Преимущества

Работа пользователя через главное окно **FVMS** позволяет реализовать широкий набор функций просмотра:

- Поддержка мультиэкранной картинкой на 4 (2x2), 9 (3x3), 16 (4x4), 36 (6x6), 7, 10, 11, 17 изображений.
- Просмотр до 144 изображений в многостраничном режиме (до 9 страниц с мультиэкранной картинкой 4x4).
- Выбор экрана просмотра живого видео, поиск фрагмента, графического плана объекта.
- Изменение масштаба и размера просматриваемого изображения.
- Выбор камер для просмотра в разворачивающемся меню иерархических групп.
- Выбор канала звукового сопровождения.

Основные особенности

- Просмотр живого видео в многооконном и мультистраничном режимах одновременно с аудиосопровождением.
- Поиск фрагментов изображений с группы или одного DVR по различным признакам (дата и время, срабатывание тревожного датчика, детектора движения).
- Объединение камер для просмотра в иерархические группы (регион- город - район - объект).
- Управление и мониторинг системы с графических планов объектов.
- Мониторинг функционального состояния видеорегистраторов и сетевых соединений.
- Просмотр тревожных изображений по различным признакам (срабатывание тревожного датчика, детектора движения, потеря видео).
- Ведение файлов учетных записей.
- Экспорт изображений в форматы JPG и AVI с внедрением электронной цифровой подписи.
- Дистанционное управление настройками PTZ скоростных поворотных камер.
- Ранжирование и определение привилегий и прав пользователей.
- Рассылка по электронной почте тревожных сообщений.

Работа с графическими планами объектов

FVMS позволяет импортировать и экспортировать графические планы объектов, где установлены в сети видеорегистраторы Fusion. Возможно размещение на графическом плане объекта изображения камер, датчиков и их связи для быстрого вызова необходимой информации. Для удобства управления целесообразно устанавливать разными цветами три вида тревог: потеря видео, ТВ детектор движения, срабатывание датчика.

Резервирование изображений по сети

Функция резервирования позволяет сохранить изображение, привязанное к местоположению на графическом плане объекта. Можно запланировать дату и время проведения резервного копирования изображения.

Управление PTZ

Дистанционное управление пространственным расположением ТВ камер (наклон, панорамирование, масштаб, фокус, диафрагма) с помощью виртуального джойстика.

Ведение файлов учетных записей

FVMS отражает информацию о подключении клиентов, об изменении настроек и реконфигурировании программного обеспечения.

Просмотр тревожных изображений

Программное приложение **FVMS** позволяет:

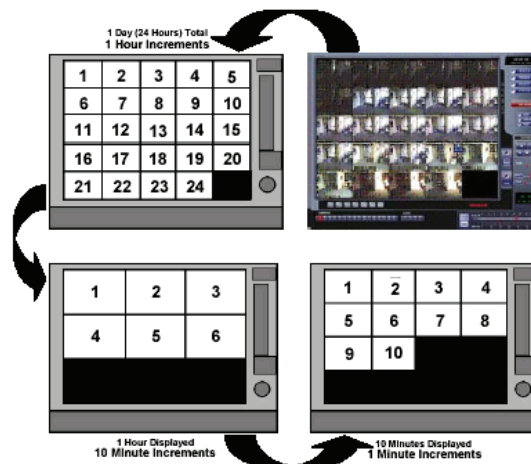
- просматривать изображения различных тревожных событий;
- воспроизведение изображений по детектору движения, срабатыванию датчика, пропаданию видеосигнала на каком-либо видеорегистраторе Fusion, включенном в сеть;
- воспроизведение в пок кадровом и замедленном режиме;
- экспорт в файлы JPG, AVI.

Диагностика состояния видеорегистраторов

Программное приложение **FVMS** позволяет отслеживать использование данных, контролировать стабильность работы видеорегистраторов и сети в течение долгого времени. Использование приложения **FVMS** позволяет прогнозировать возможные отказы.

Поиск фрагментов изображения

FVMS позволяет вести поиск фрагментов по предварительному просмотру. При этом суточный период записи выбранной камеры разбивается на часовые промежутки с воспроизведением на мониторе изображений в начале каждого часа (24 изображения).



Каждый часовой период разбивается на 6 десятиминутных периодов, в каждом из которых воспроизводятся 6 первых изображений каждые 10 минут. Каждая десятиминутка разбивается на 10 одноминутных периодов, в каждом из которых воспроизводятся 10 первых изображений каждой минуты. Каждый минутный интервал может быть просмотрен отдельно с воспроизведением назад, вперед, с замедлением по скорости, с увеличением картинки или ее фрагмента.

Кроме этого предусмотрены стандартные функции поиска фрагментов по дате/времени, событиям, по срабатыванию датчиков и детектору движения.

Поиск по индексу

Обеспечивает просмотр изображений за данный период времени по следующим меткам: ТВ детектор движения, срабатывание датчика, мгновенная аварийная запись.

В **FVMS** возможен одновременный поиск на нескольких видеорегистраторах **Fusion** в многооконном режиме.

Требования к оборудованию рабочей станции для установки FVMS

Минимальные требования

- Процессор Pentium IV 2.0 ГГц + (или эквивалентный)
- Память 256 МБ
- DirectX 8 или выше
- AGP Видеокарта 128 МБ
- Интернет или LAN (56 КБ, T1, ISDN, и т.д.)
- Протокол TCP/IP
- Операционная Система Microsoft® Windows® 2000 или XP
- Разрешающая способность монитора не менее 1280 X 1024
- Цветовое разрешение 16 бит

Рекомендованные требования

- Процессор Dual Pentium IV 3 ГГц + (или эквивалентный)
- Память 1 ГБ
- DirectX 9 или Выше
- AGP Видеокарта 128 МБ
- Интернет или LAN (56 КБ, T1, ISDN, и т.д.)
- Протокол TCP/IP
- Операционная Система Microsoft® Windows® 2000 или XP
- Поддержка SVGA и S-Video
- Разрешающая способность монитора не менее 1280 X 1024
- Цветовое разрешение 16 бит