

**ТИПОВЫЕ  
СТРУКТУРНЫЕ СХЕМЫ И КАЛЬКУЛЯЦИЯ  
ОБОРУДОВАНИЯ**

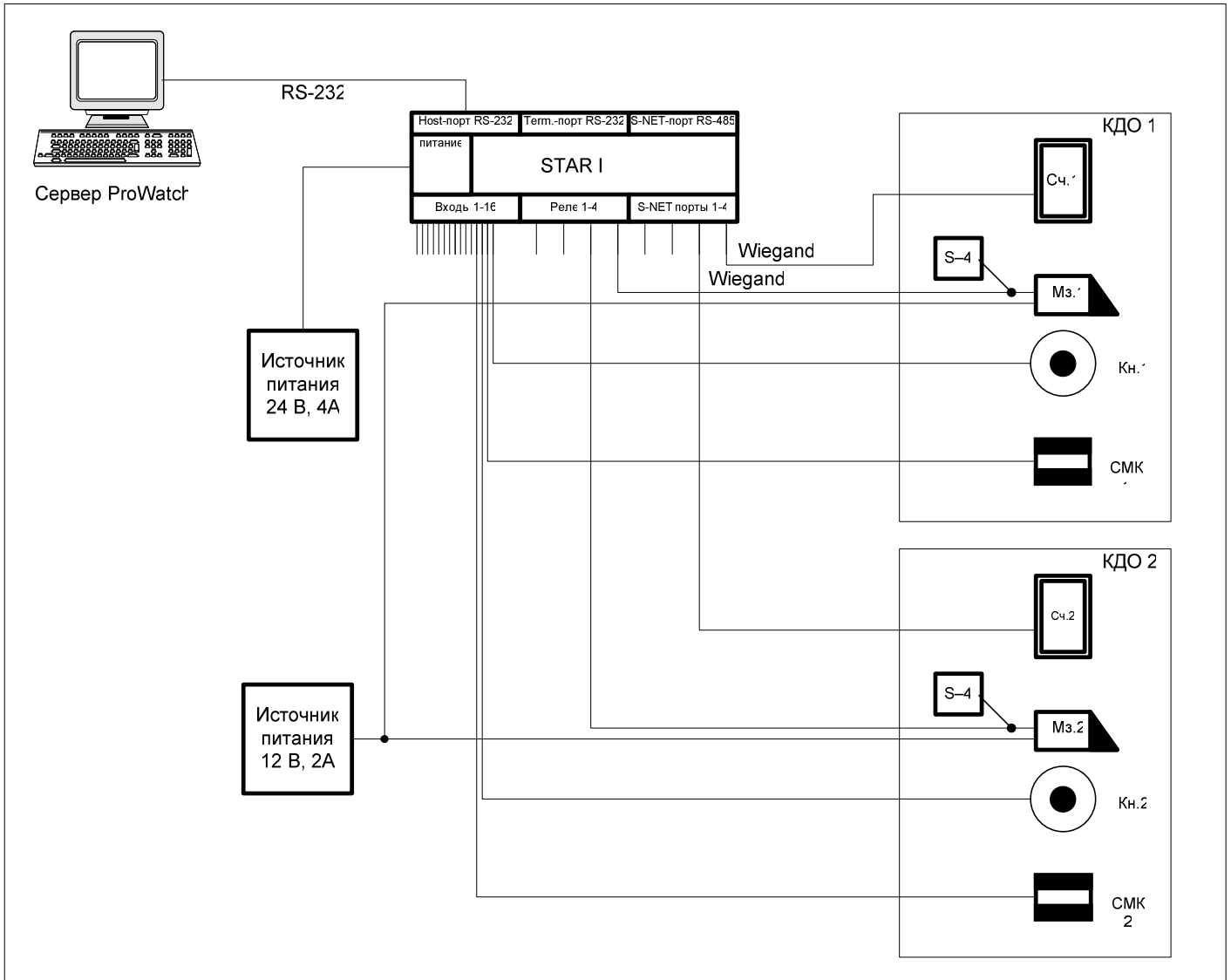
**для систем контроля и управления доступом  
на 2/4/8/16 дверей  
на базе контроллера STAR II  
фирмы NexWatch (A Honeywell Company)**

## **Содержание:**

1. Система контроля и управления доступом на 2 двери
2. Система контроля и управления доступом на 4 двери
3. Система контроля и управления доступом на 8 дверей
4. Система контроля и управления доступом на 16 дверей

# 1. Система контроля и управления доступом на 2 двери

Структурная схема типовой системы контроля доступа на 2 двери  
на базе контроллера STAR II



STAR II – контроллер системы управления доступом на 2 двери

КДО – комплект дверного оборудования

Сч. – считыватель карт доступа

Мз. – магнитный замок

Кн. – кнопка выхода

СМК – магнито-контактный извещатель

S-4 – демпфирующая перемычка

Сервер ProWatch – персональный компьютер с программным обеспечением ProWatch

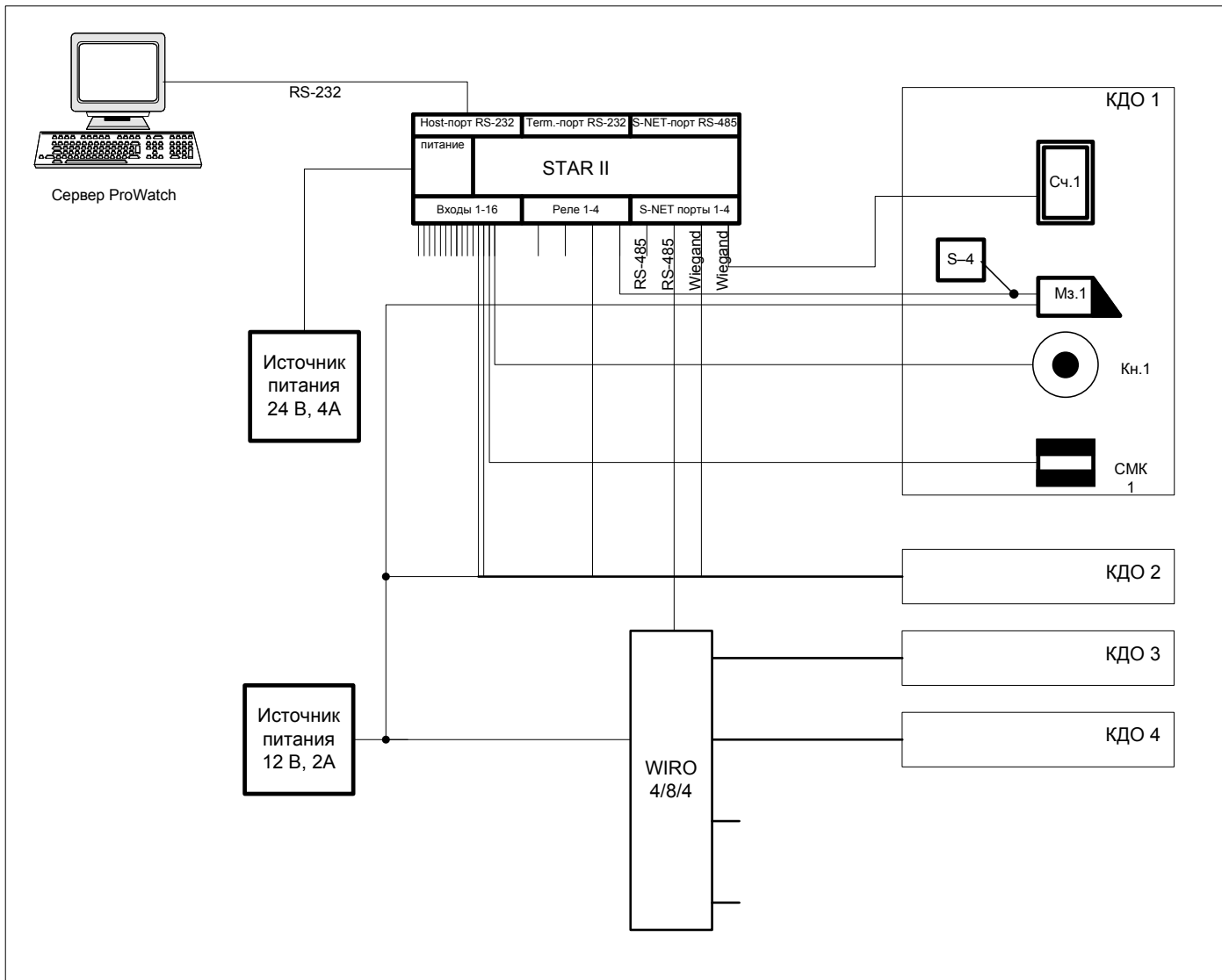
Калькуляция оборудования и программного обеспечения  
системы контроля и управления доступом на 2 двери на базе контроллера STAR II

№ п.п.	Тип	Описание	Цена*	Кол-во	Сумма
<b>Оборудование NexWatch</b>					
1	92410250020	Контроллер Star II, до 2-х дверей, 100'000 карт, 255 входов / 96 выходов	1150	1	1150
2	92410000300	Модульный корпус для Star II / WIRO / MIRO	125	1	125
3	92410024055	PI-2, источник питания 220/24, 4А	500	1	500
4	92410000020	CoBox Micro, интерфейс Ethernet для Star II	395	1	395
<b>Дополнительное оборудование</b>					
5	4/1 BE	Настенный щит 800x1050x215	300	1	300
6	NP 6-12	Аккумулятор 12 В / 7Ач	18	2	36
<b>Дверное оборудование</b>					
7	ProxPNT	Считыватель прох-карт	180	2	360
8	ИО-102-6	Извещатель магнито-контактный	5	2	10
9	Push Exit	Кнопка выхода	8	2	16
10		Кнопка аварийного выхода	17	2	34
11	ML-180/194	Замок магнитный	55	2	110
12	S-4	Демпфирующая перемычка	30	2	60
13	TS-68	Доводчик	30	2	60
14	БИРП 12/1,6	Блок питания замка 12 В, 1,6 А	26	1	26
15	NP 6-12	Аккумулятор 12 В / 7Ач для БИРП 12/4	18	1	18
<b>Программное обеспечение ProWatch Professional Edition</b>					
16	RWPESW	Программное обеспечение ProWatch PE для MSDE, сервер – 1 лицензия, пользователь – 1 лицензия, бейджинг - 1 лицензия, считыватели (32шт.) – 1 лицензия	1545	1	1545
17	RWPESWCL	Дополнительная лицензия для рабочей станции	1150	4	4600
				<b>ИТОГО</b>	<b>9345</b>

\* Цены приведены ориентировочные, в у.е. При заказе оборудования требуется обязательное уточнение цен.

## 2. Система контроля и управления доступом на 4 двери

Структурная схема типовой системы контроля доступа на 4 двери на базе контроллера STAR II



STAR II – контроллер системы управления доступом на 2 двери

WIRO 4/8/4 – модуль расширения контроллера STAR II на 4 считывателя

Сервер ProWatch – персональный компьютер с программным обеспечением ProWatch

КДО – комплект дверного оборудования:

Сч. – считыватель карт доступа

Мз. – магнитный замок

Кн. – кнопка выхода

СМК – магнито-контактный извещатель

S-4 – демпфирующая перемычка

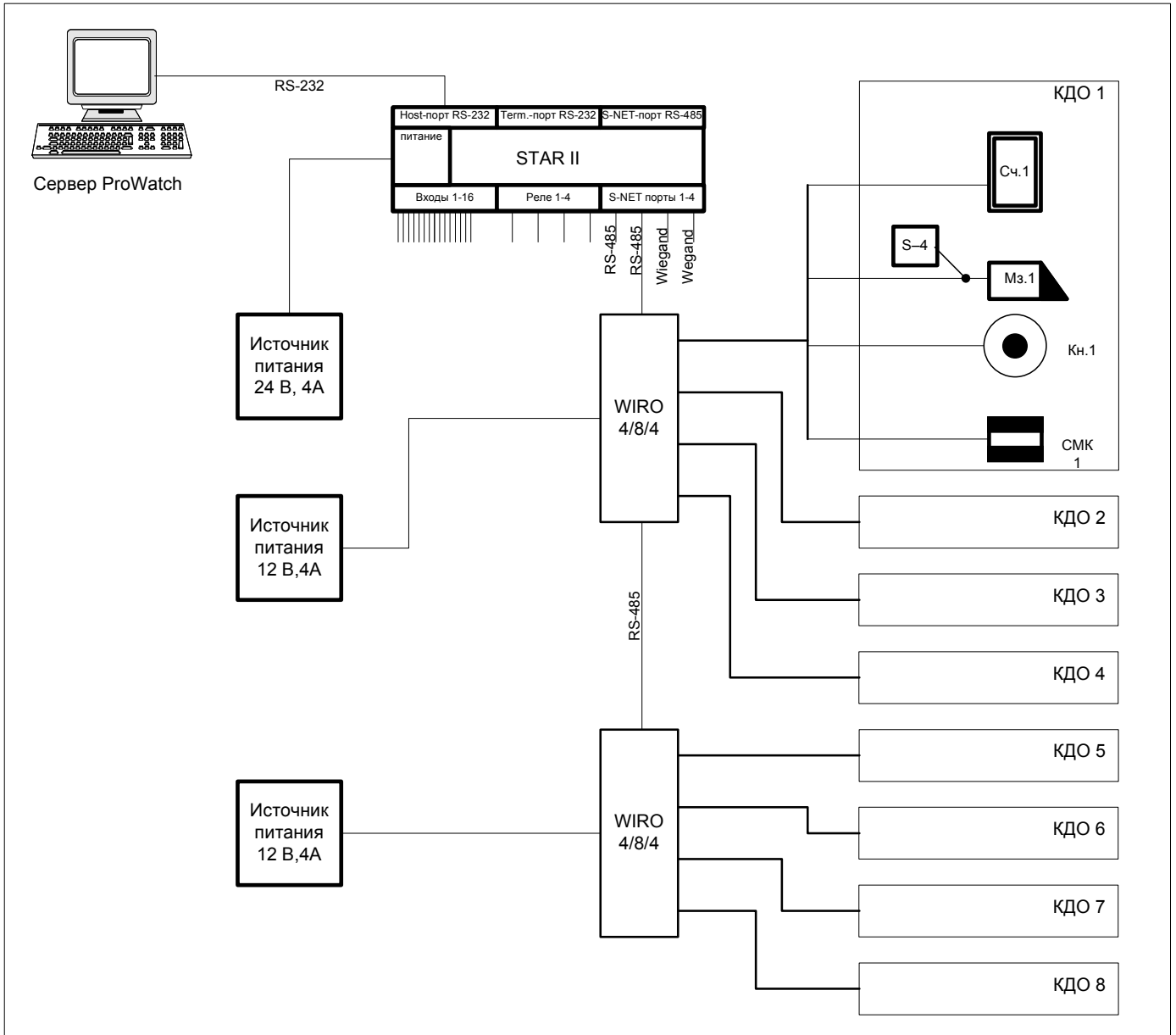
Калькуляция оборудования и программного обеспечения  
системы контроля и управления доступом на 4 двери на базе контроллера STAR II

	Тип	Описание	Цена	Кол-во	Сумма
<b>Оборудование NexWatch</b>					
1	92410250020	Контроллер Star II, до 2-х дверей, 100'000 карт, 255 входов / 96 выходов	1150	1	1150
2	92410450020	Микросхема Firmware для Star II, до 4-х дверей	600	1	600
3	92410034840	Плата WIRO 4/8/4 (8вх./4вых./4чит.Wiegand)	545	1	545
4	92410000300	Модульный корпус для Star II / WIRO / MIRO	125	2	250
5	92410024055	PI-2, источник питания 220/24, 4А	500	1	500
6	92410000020	CoBox Micro, интерфейс Ethernet для Star II	395	1	395
<b>Дополнительное оборудование</b>					
7	4/1 BE	Настенный щит 800x1050x215	300	1	300
8	NP 6-12	Аккумулятор 12 В / 7Ач	18	2	36
<b>Дверное оборудование</b>					
9	ProxPNT	Считыватель прох-карт	180	4	720
10	ИО-102-6	Извещатель магнито-контактный	5	4	20
11	Push Exit	Кнопка выхода	8	4	32
12		Кнопка аварийного выхода	17	4	68
13	ML-180/194	Замок магнитный	55	4	220
14	S-4	Демпфирующая перемычка	30	4	120
15	TS-68	Доводчик	30	4	120
16	БИРП 12/1,6	Блок питания замка 12 В, 1,6 А	26	2	52
17	NP 6-12	Аккумулятор 12 В / 7Ач для БИРП 12/4	18	2	36
<b>Программное обеспечение ProWatch Professional Edition</b>					
18	PWPESW	Программное обеспечение ProWatch PE для MSDE, сервер - 1 лицензия, пользователь - 1 лицензия, бейджинг - 1 лицензия, считыватели (32шт.) - 1 лицензия	1545	1	1545
19	PWPESWCL	Дополнительная лицензия для рабочей станции	1150	4	4600
				<b>ИТОГО</b>	<b>11309</b>

\* Цены приведены ориентировочные, в у.е. При заказе оборудования требуется обязательное уточнение цен.

### 3. Система контроля и управления доступом на 8 дверей

Структурная схема типовой системы контроля доступа на 8 дверей на базе контроллера STAR II



STAR II – контроллер системы управления доступом на 2 двери

WIRO 4/8/4 – модуль расширения контроллера STAR II на 4 считывателя

Сервер ProWatch – персональный компьютер с программным обеспечением ProWatch

КДО – комплект дверного оборудования:

Сч. – считыватель карт доступа

Мз. – магнитный замок

Кн. – кнопка выхода

СМК – магнито-контактный извещатель

S-4 – демпфирующая перемычка

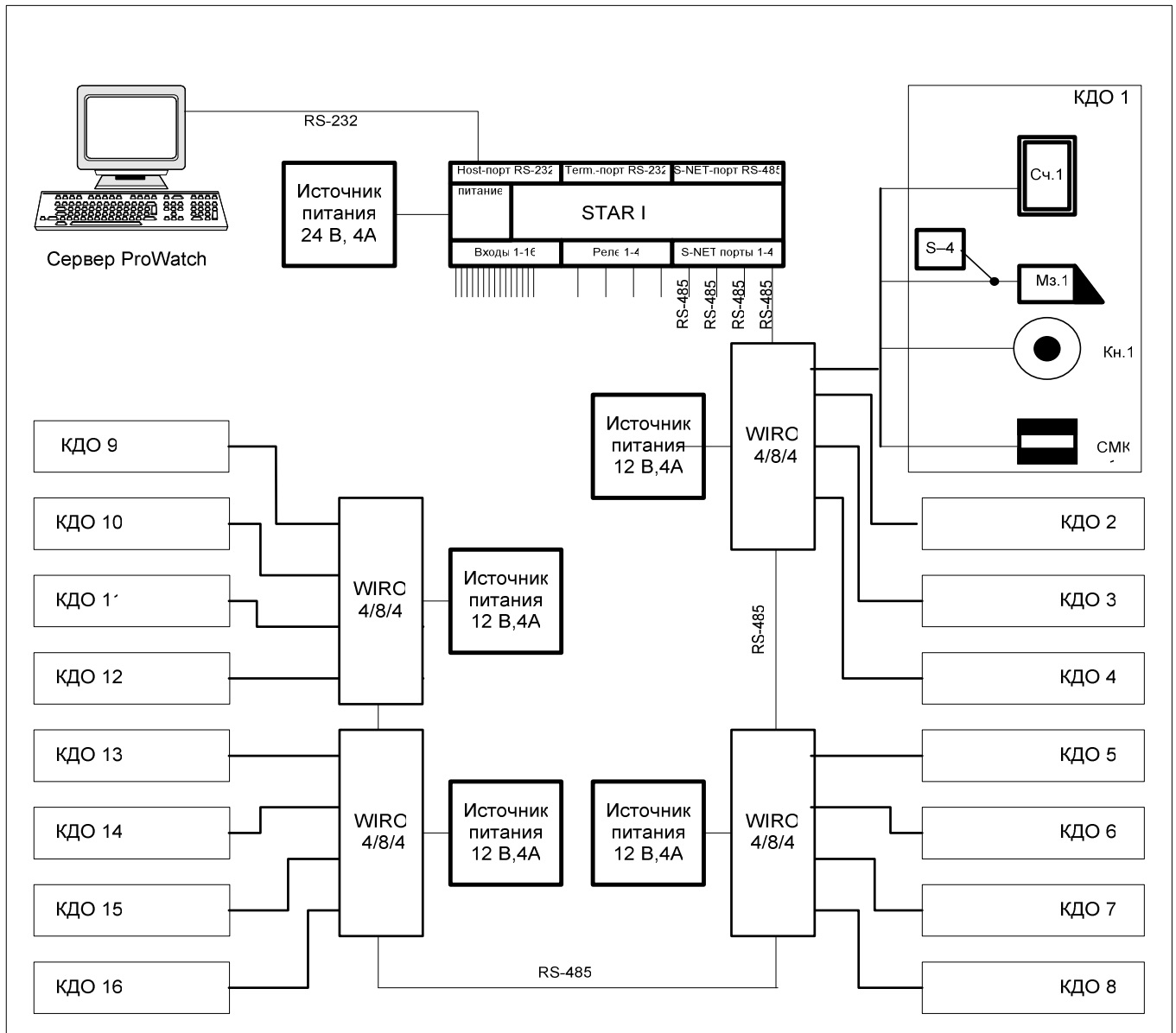
Калькуляция оборудования и программного обеспечения  
системы контроля и управления доступом на 8 дверей на базе контроллера STAR II

№ п.п.	Тип	Описание	Цена	Кол-во	Сумма
<b>Оборудование NexWatch</b>					
1	92410250020	Контроллер Star II, до 2-х дверей, 100'000 карт, 255 входов / 96 выходов	1150	1	1150
2	92410450020	Микросхема Firmware для Star II, до 8-и дверей	1200	1	1200
3	92410034840	Плата WIRO 4/8/4 (8вх./4вых./4чит.Wiegand)	545	2	1090
4	92410000300	Модульный корпус для Star II / WIRO / MIRO	125	2	250
5	92410024055	PI-2, источник питания 220/24, 4А	500	1	500
6	92410000020	CoBox Micro, интерфейс Ethernet для Star II	395	1	395
<b>Дополнительное оборудование</b>					
7	4/1 BE	Настенный щит 800x1050x215	300	1	300
8	NP 6-12	Аккумулятор 12 В / 7Ач	18	2	36
<b>Дверное оборудование</b>					
9	ProXPNT	Считыватель прох-карт	180	8	1440
10	ИО-102-6	Извещатель магнито-контактный	5	8	40
11	Push Exit	Кнопка выхода	8	8	64
12		Кнопка аварийного выхода	17	8	136
13	ML-180/194	Замок магнитный	55	8	440
14	S-4	Демпфирующая перемычка	30	8	240
15	TS-68	Доводчик	30	8	240
16	БИРП 12/1,6	Блок питания замка 12 В, 1,6 А	26	4	104
17	NP 6-12	Аккумулятор 12 В / 7Ач для БИРП 12/4	18	4	72
<b>Программное обеспечение ProWatch Professional Edition</b>					
18	PWPESW	Программное обеспечение ProWatch PE для MSDE, сервер – 1 лицензия, пользователь – 1 лицензия, бейджинг - 1 лицензия, считыватели (32шт.) – 1 лицензия	1545	1	1545
19	PWPESWCL	Дополнительная лицензия для рабочей станции	1150	4	4600
				<b>ИТОГО</b>	13842

\* Цены приведены ориентировочные, в у.е. При заказе оборудования требуется обязательное уточнение цен.

## 4. Система контроля и управления доступом на 16 дверей

Структурная схема типовой системы контроля доступа на 16 дверей на базе контроллера STAR II



STAR II – контроллер системы управления доступом на 2 двери

WIRO 4/8/4 – модуль (плата) расширения контроллера STAR II на 4 считывателя

Сервер ProWatch – персональный компьютер с программным обеспечением ProWatch

КДО – комплект дверного оборудования:

Сч. – считыватель карт доступа

Мз. – магнитный замок

Кн. – кнопка выхода

СМК – магнито-контактный извещатель

S-4 – демпфирующая перемычка

Калькуляция оборудования и программного обеспечения  
 системы контроля и управления доступом на 16 дверей на базе контроллера STAR II

№ п.п.	Тип	Описание	Цена	Кол-во	Сумма
<b>Оборудование NexWatch</b>					
1	92410250020	Контроллер Star II, до 2-х дверей, 100'000 карт, 255 входов / 96 выходов	1150	1	1150
2	92410450020	Микросхема Firmware для Star II, до 16 дверей	2000	1	2000
3	92410034840	Плата WIRO 4/8/4 (8 вх./4 вых./4 счит.Wiegand)	545	4	2180
4	92410000300	Модульный корпус для Star II / WIRO / MIRO	125	3	375
5	92410024055	PI-2, источник питания 220/24, 4А	500	1	500
6	92410000020	CoBox Micro, интерфейс Ethernet для Star II	395	1	395
<b>Дополнительное оборудование</b>					
7	4/1 BE	Настенный щит 800x1050x215	300	1	300
8	NP 6-12	Аккумулятор 12 В / 7Ач	18	2	36
<b>Дверное оборудование</b>					
9	ProxPNT	Считыватель прох-карт	180	16	2880
10	ИО-102-6	Извещатель магнито-контактный	5	16	80
11	Push Exit	Кнопка выхода	8	16	128
12		Кнопка аварийного выхода	17	16	272
13	ML-180/194	Замок магнитный	55	16	880
14	S-4	Демпфирующая перемычка	30	16	480
15	TS-68	Доводчик	30	16	480
16	БИРП 12/1,6	Блок питания замка 12 В, 1,6 А	26	8	208
17	NP 6-12	Аккумулятор 12 В / 7Ач для БИРП 12/4	18	8	144
<b>Программное обеспечение ProWatch Professional Edition</b>					
18	PWPESW	Программное обеспечение ProWatch PE для MSDE, сервер - 1лиц., пользователь - 1лиц., Бейджинг - 1лиц., считыватели (32шт.) - 1лиц.	1545	1	1545
19	PWPESWCL	Дополнительная лицензия для рабочей станции	1150	4	4600
				<b>ИТОГО</b>	<b>18633</b>

\* Цены приведены ориентировочные, в у.е. При заказе оборудования требуется обязательное уточнение цен.